

---

# Förderrollen/Kugelrollen

---



# Inhalt

## Förderrollen, Röllchen, Kugellager

Förderrollen werden in Durchmessern von 30 bis 85 mm und Tragfähigkeiten von 10 bis 350 kg gefertigt. Die beidseitig abgedichteten Kugellager sind mit PE-VO-LON® bzw. PEVOTHAN® umspritzt.

VULKOLLAN®-Förderrollen mit Rollenkörper aus Stahl, mit fest aufgegossenem Laufbelag und eingepresstem oder verstemmten Rillenkugellager fertigen wir in Durchmessern von 40 bis 125 mm und Tragfähigkeiten von 55 bis 355 kg.

Für unterschiedliche Einsatzbedingungen sind Kugellager mit Gehäusen aus glanzverzinktem Stahl oder rostfreiem Edelstahl in einem Tragkraftbereich von 10 bis 4.000 kg lieferbar.

## Special rollers, ball units

Special rollers are manufactured with diameters ranging from 30 to 85 mm and load capacities from 10 to 350 kg. The bearings are sealed on both sides and are moulded into PE-VO-LON® or PEVOTHAN®. Special VULKOLLAN® rollers with roller body made of steel, direct bonded tread and with force-fitted or caulked deep groove ball bearings are produced with diameters ranging from 40 to 125 mm and load capacities from 55 to 355 kg.


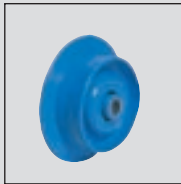















Ball units with housings made of bright zinc plated steel and stainless steel with load capacities from 10 to 4.000 kg are available for different fields of application.

## Galets spéciaux, billes de manutention

Nous produisons des galets spéciaux avec des diamètres de 30 à 85 mm et des capacités de charge de 10 à 350 kg. Les roulements à billes sont étanches aux deux côtés et adhésés à la bande de roulement en PE-VO-LON® ou PEVOTHAN®.

Les galets spéciaux en VULKOLLAN® avec corps de roue en acier, bande de roulement adhésée directement et roulements rigides à billes enfoncés ou matés sont fabriqués avec des diamètres de 40 à 125 mm et capacités de charge de 55 à 355 kg.

Selon le domaine d'application visé, les billes de manutention sont disponibles avec des montures en acier zingué brillant ou acier inoxydable et pour des capacités de charge de 10 à 4.000 kg.

10 kg	10 kg	25 kg	25 kg
			
<b>Serie 600-10/-20</b> Seite 120	<b>Serie 600-30/-40</b> Seite 120	<b>Serie 600-50/-70</b> Seite 120	<b>Serie 600-80</b> Seite 120
60-490 kg	70-270 kg	75-200 kg	30-170 kg
			
<b>Serie 130 PA</b> Seite 121	<b>Serie 131 PA</b> Seite 122	<b>Serie 132 PA</b> Seite 122	<b>Serie 130 PU</b> Seite 123
100-120 kg	90-190 kg	55-335 kg	
			
<b>Serie 131 PU</b> Seite 124	<b>Serie 133 PU</b> Seite 124	<b>Serie 173</b> Seite 125	
25-340 kg	20-140 kg	10-610 kg	20-610 kg
			
<b>Serie 701</b> Seite 126	<b>Serie 702</b> Seite 126	<b>Serie 710/0</b> Seite 127	<b>Serie 710/1</b> Seite 127
35-2.000 kg	1.000-4.000 kg		
			
<b>Serie 717</b> Seite 128	<b>Serie 721</b> Seite 128		

PEVOLON®/PEVOTHAN®  
30 - 53

Vollgummi  
54 - 73

Elektrisch leitfähige Rollen  
74 - 81

VULKOLLAN®/PEVOPUR®  
82 - 99

Edelstahlrollen  
100 - 109

Apparaterollen  
110 - 117

Förderrollen/Kugellager  
118 - 129

Profilrollen  
130 - 135

Laufrollen/Bandagen  
136 - 151

# Röllchen für Röllchenbahnen

## Serie 600-10/-20



### Kunststoffröllchen

Blaue Kunststoffröllchen mit doppelter Metallkugellagerung in hochwertigem Polyamidkäfig, unlösbar mit dem Rollenkörper aus schlag- und abriebfestem Polypropylen verbunden.



Artikel-Code



mm



mm



mm

**600-10/6,5**  
**600-10/8,0**

48  
48

16  
16

24  
24

Kunststoffröllchen wie vor, jedoch mit weißer Nabe und rostfreier Kugellagerung.

**600-20/6,5**  
**600-20/8,0**

48  
48

16  
16

24  
24

### Plastic rollers

Blue plastic rollers with double metal ball bearings in a high-quality polyamide cage, permanently bonded to the roller body made of shock and abrasion resistant polypropylene.

Plastic rollers as above, but with white hub and stainless ball bearings.

### Galets en plastique

Galets bleus en plastique, avec double roulements à billes en métal dans une cage de polyamide de haute qualité, adhérisée d'une manière permanente au corps du galet en polypropylène résistant aux chocs et à l'usure.



mm



kg  
statisch



kg  
dynamisch

6,5  
8

5  
5

10  
10

Galets en plastique comme ci-dessus, mais avec moyeu blanc et roulements à billes inoxydables.

6,5  
8

5  
5

10  
10

## Serie 600-30/-40



### Kunststoffröllchen mit Spurkranz

Blaue Kunststoffröllchen wie Serie 600-10, jedoch mit Spurkranz.



Artikel-Code



mm



mm



mm



mm



mm



kg  
statisch



kg  
dynamisch

**600-30/6,5**  
**600-30/8,0**

66  
66

48  
48

18  
18

24  
24

6,5  
8

5  
5

10  
10

Kunststoffröllchen mit Spurkranz wie vor, jedoch mit weißer Nabe und rostfreier Kugellagerung.

**600-40/6,5**  
**600-40/8,0**

66  
66

48  
48

18  
18

24  
24

6,5  
8

5  
5

10  
10

### Plastic rollers with wheel flange

Blue plastic rollers, same as series 600-10, but with wheel flange.

Plastic rollers with wheel flange as above, but with white hub and stainless roller bearings.

### Galets en plastique avec boudin

Galets bleus en plastique, identiques à la série 600-10, mais avec boudin.

## Serie 600-50/-70



### Stahlröllchen

Verzinkt-chromatiert, aus Stahlblech gepreßt, mit gehärteter Achse, kugellagert.



Artikel-Code



mm



mm



mm



mm



kg  
dynamisch

**600-50/6,2**  
**600-50/6,2 NL 22**  
**600-70/8,2**

48  
48  
48

15  
15  
16

24  
22  
24

6,2  
6,2  
8,2

25  
25  
25

### Steel rollers

Pressed steel, zincd and chromated, with hardened axis, with ball bearings.

### Galets en acier

En tôle d'acier embouti, zingué et chromatisé, avec essieu en acier trempé, avec roulements à billes.

## Serie 600-80



### Stahlröllchen mit einseitigem Gewindezapfen

Ausführung wie Serie 600-50, jedoch mit einseitigem Gewindezapfen.



Artikel-Code



mm



mm



mm

Zapfenlänge/  
bolt length/  
longueur du boulon  
mm

Gewinde/  
thread/  
filetage



kg  
dynamisch

**600-80**

48

15

27

12

M8

25

### Steel rollers with bolt fixing on one side

Design same as series 600-50, but with bolt fixing on one side.

### Galets en acier avec boulon fileté d'un côté

Modèle identique à la série 600-50, mais avec boulon fileté d'un côté.

# Förderrollen

## PE-VO-LON®-Förderrollen mit Rillenkugellager

Rollenkörper aus hochwertigem thermoplastischen Kunststoff auf Polyamidbasis mit umspritztem Rillenkugellager (/5).

## PE-VO-LON® conveyor rollers with ball bearing

Roller body made of high-quality thermoplastic polyamide moulded around the ball bearing (/5).

## Galets pour convoyeurs en PE-VO-LON® avec roulement à billes

Corps du galet en thermoplastique à base de polyamide de haute qualité avec roulement à billes encastré (/5).

## Serie 130 PA



Artikel-Code



mm



mm



mm

Lagertyp/  
type of bearing  
type de roulement



mm



kg

130 PA/030/011/5/08	30	11,0	7,0	608-2Z	8	60
130 PA/040/014,5/5/10	40	14,5	8,0	6000-2Z	10	100
130 PA/040/016/5/15 *	40	16,0	9,0	6002-2RS	15	120
130 PA/040/018,5/5/10	40	18,5	18,5	6000-2RS (2x)	10	140
130 PA/042/014,5/5/10	42	14,5	8,0	6000-2Z	10	110
130 PA/042/014,5/5/12	42	14,5	10,0	6201-2RS	12	110
130 PA/044/016/5/12	44	16,0	8,0	6001-2Z	12	130
130 PA/050/012/5/08 *	50	12,0	7,0	608-2Z	8	110
130 PA/050/015/5/10	50	15,0	9,0	6200-2RS	10	140
130 PA/050/015/5/12	50	15,0	8,0	6001-2RS	12	140
130 PA/050/015/5/12 *	50	15,0	8,0	6001-2Z	12	140
130 PA/050/018/5/12 *	50	18,0	10,0	6201-2RS	12	170
130 PA/050/020/5/12 *	50	20,0	10,0	6201-2RS	12	190
130 PA/054/022/5/12	54	22,0	10,0	6201-2RS	12	230
130 PA/055/025/5/15	55	25,0	9,0	6002-2RS	15	270
130 PA/060/030/5/15	60	30,0	13,0	6302-2RS	15	350
130 PA/062/020/5/12	62	20,0	19,2	6001-2RS (2x)	12	240
130 PA/070/035/5/20 B**	70	35,0	41,0	6204-2ZV (2x)	20	490
130 PA/080/020/5/12	80	20,0	10,0	6201-2RS	12	310
130 PA/080/020/5/15	80	20,0	11,0	6202-2RS	15	310
130 PA/080/020/5/17	80	20,0	12,0	6203-2RS	17	310
130 PA/080/025/5/25	80	25,0	12,0	6005-2RS	25	400

Wie vor, jedoch Rollenkörper mit Rippenverstärkung/  
As above, but roller body with reinforcing ribs/  
Comme ci-dessus, mais corps de galet avec nervures de renforcement

130 PA/065/018,5/5/10	65	18,5	9,0	6200-2RS	10	230
130 PA/065/018,5/5/12	65	18,5	10,0	6201-2RS	12	230

Wie vor, jedoch mit breiter Lauffläche/  
As above, but with wide tread/  
Comme ci-dessus, mais avec bande de roulement large

130 PA/065/018,5/5/10	65	18,5	9,0	6200-2RS	10	230
130 PA/065/018,5/5/12	65	18,5	10,0	6201-2RS	12	230

\* schwarz/black/noir  
\*\* mit balliger Lauffläche/with crowned tread/avec surface de roulement bombée



PEVOLON®/PEVOTHAN®  
30 - 53

Vollgummi  
54 - 73

Elektrisch leitfähige Rollen  
74 - 81

VULKOLLAN®/PEVOPUR®  
82 - 99

Edelstahlrollen  
100 - 109

Apparaterollen  
110 - 117

Förderrollen/Kugelrollen  
118 - 129

Profilrollen  
130 - 135

Laufrollen/Bandlagen  
136 - 151

# Förderrollen

## Serie 131 PA

### PE-VO-LON®-Spurkranzrollen mit Rillenkugellager

Rollenkörper aus hochwertigem thermoplastischen Kunststoff auf Polyamidbasis mit umspritztem Rillenkugellager (/5).



Artikel-Code

<b>131 PA/035/10/050/18/5/12</b>
<b>131 PA/050/26,5/090/35/5/12*</b>
<b>131 PA/062/19/080/26,5/5/17</b>
<b>131 PA/062/19/080/26,5/5/15</b>
<b>131 PA/062/19/080/26,5/5/17</b>
<b>131 PA/060/20/065/25/5/15*</b>

\* mit zylindrischer Lauffläche  
\* with cylindrical tread  
\* avec bande de roulement cylindrique

### PE-VO-LON® single flanged rollers with ball bearing

Roller body made of high-quality thermoplastic polyamide moulded around the ball bearing (/5).



mm



mm



mm



mm



mm

Lagertyp/  
type of bearing/  
type de roulement



mm



kg

50	35	18	10	8	6001-2RS	12	70
90	50	35	26,5	10	6201-2RS	12	270
80	62	26,5	19	12	6203-2RS	17	240
80	62	26,5	19	11	6202-2RS	15	240
80	62	26,5	19	10	6003-2RS	17	240
65	60	25	20	9	6002-2Z	15	240

## Serie 132 PA

### PE-VO-LON®-Seilrollen mit Rillenkugellager

Rollenkörper aus hochwertigem thermoplastischen Kunststoff auf Polyamidbasis mit umspritztem Rillenkugellager (/5).



Artikel-Code

<b>132 PA/065/055/018/5/17</b>
<b>132 PA/085/075/020/5/10</b>
<b>132 PA/085/075/020/5/12</b>
<b>132 PA/085/075/020/5/20</b>

### PE-VO-LON® grooved wheels with ball bearing

Roller body made of high-quality thermoplastic polyamide moulded around the ball bearing (/5).



mm



mm



mm



mm



mm

Lagertyp/  
type of bearing/  
type de roulement



mm



kg

65	55	18	R3,75	12	6203-2RS	17	75
85	75	20	R8	9	6200-2RS	10	200
85	75	20	R8	10	6201-2RS	12	200
85	75	20	R8	14	6204-2RS	20	200

### Roues à gorge ronde en PE-VO-LON®

Corps du galet en thermoplastique à base de polyamide de haute qualité avec roulement à billes encastré (/5).

# Förderrollen

## PEVOTHAN®-Förderrollen mit Rillenkugellager

Rollenkörper aus hochwertigem thermoplastischen Polyurethan (96° Shore A). Mit umspritztem Rillenkugellager (1/5).

## PEVOTHAN® conveyor rollers with ball bearing

Roller body made of high-quality thermoplastic polyurethane (96° Shore A) moulded around the ball bearing (1/5).

## Galets pour convoyeurs en PEVOTHAN® avec roulement à billes

Corps du galet en polyuréthane thermoplastique (96° Shore A) de haute qualité avec roulement à billes encastré (1/5).

## Serie 130 PU



Artikel-Code

130 PU/030/011/5/08
130 PU/040/014,5/5/10**
130 PU/040/016/5/15*
130 PU/040/020/5/10
130 PU/042/014,5/5/10
130 PU/042/014,5/5/12
130 PU/050/015/5/10
130 PU/050/015/5/12
130 PU/055/025/5/15
130 PU/060/018/5/12
130 PU/062/020/5/17
130 PU/070/025/5/20**
130 PU/080/020/5/12
130 PU/080/020/5/15
130 PU/080/020/5/17
130 PU/080/020/5/20
130 PU/080/025/5/25



mm



mm



mm

Lagertyp/  
type of bearing/  
type de roulement



mm



kg

Wie vor, jedoch Rollenkörper mit Rippenverstärkung/  
As above, but roller body with reinforcing ribs/  
Comme ci-dessus, mais corps de galet avec nervures de renforcement

130 PU/065/018,5/5/10
130 PU/065/018,5/5/12

65

18,5

9

6200-2RS

10

100

65

18

10

6201-2RS

12

100

Wie vor, jedoch mit breiter Lauffläche/  
As above, but with wide tread/  
Comme ci-dessus, mais avec bande de roulement large

130 PU/038/028/5/12
130 PU/038/038/5/12
130 PU/042/028/5/10
130 PU/042/028/5/12
130 PU/042/038/5/12

38

28

10

6201-2RS

12

80

38

38

10

6201-2RS

12

110

42

28

8

6000-2Z

10

90

42

28

10

6201-2RS

12

90

42

38

10

6201-2RS

12

130

\* schwarz/black/noir

\*\* braun/brown/brun



PEVOLON®/PEVOTHAN®  
30 - 53

Vollgummi  
54 - 73

Elektrisch leitfähige Rollen  
74 - 81

VULKOLLAN®/PEVOPUR®  
82 - 99

Edelstahlrollen  
100 - 109

Apparaterollen  
110 - 117

Förderrollen/Kugelrollen  
118 - 129

Profilrollen  
130 - 135

Laufrollen/Bandlagen  
136 - 151

# Förderrollen

## Serie 131 PU

### PEVOTHAN®-Spurkranzrollen mit Rillenkugellager

Rollenkörper aus hochwertigem thermoplastischen Polyurethan (96° Shore A) mit umspritztem Rillenkugellager (/5).

### PEVOTHAN® single flanged rollers with ball bearing

Roller body made of high-quality thermoplastic polyurethane (96° Shore A) moulded around the ball bearing (/5).

### Galets à boudin en PEVOTHAN® avec roulement à billes

Corps du galet en polyuréthane thermoplastique (96° Shore A) de haute qualité avec roulement à billes encastré (/5).



Artikel-Code

131 PU/050/26,5/090/35/5/12	90	50	35	26,5	10	6201-2RS	12	120
131 PU/062/19/080/26,5/5/15	80	62	26,5	19	11	6202-2RS	15	100
131 PU/062/19/080/26,5/5/17	80	62	26,5	19	12	6203-2RS	17	100
131 PU/062/19/080/26,5/5/17	80	62	26,5	19	10	6003-2RS	17	100



mm



mm



mm



mm



mm

Lagertyp/  
type of bearing/  
type de roulement



mm



kg

## Serie 133 PU

### PEVOLASTIC®-Förderrollen mit Rillenkugellager

PE·VO·LON®-Rollenkörper mit einer mechanisch unlösbar verbundenen Lauffläche aus hochwertigem thermoplastischen Polyurethan (96° Shore A) und umspritztem Rillenkugellager (/5).

### PEVOLASTIC® conveyor rollers with ball bearing

PE·VO·LON® roller body with a non-detachable, mechanically bonded tread made of high-quality thermoplastic polyurethane (96° Shore A) moulded around the ball bearing (/5).

### Galets pour convoyeurs en PEVOLASTIC® avec roulement à billes

Corps du galet en PE·VO·LON® avec bande de roulement en polyuréthane thermoplastique (96° Shore A) adhésivée mécaniquement, non démontable, et roulement à billes encastré (/5).



Artikel-Code

133 PU/050/020/5/10	50	20	9	6200-2RS	10	90
133 PU/080/027/5/20	80	27	14	6204-2RS	20	190



mm



mm



mm

Lagertyp/  
type of bearing/  
type de roulement



mm



kg

# Förderrollen

## VULKOLLAN®-Führungsrollen

Rollenkörper aus Stahl mit eingepreßtem Rillenkugellager (/5). Fest aufgegossener VULKOLLAN®-Laufbelag.

## VULKOLLAN® guiding rollers

Roller body made of steel with force-fitted roller bearing (/5). Direct bonded VULKOLLAN® tread.

## Galets de guidage en VULKOLLAN®

Corps du galet en acier avec roulement à billes enfoncé (/5). Bande de roulement en VULKOLLAN® adhérisée directement.

## Serie 173



Artikel-Code



mm



mm



mm

Lagertyp/  
type of bearing/  
type de roulement



mm



kg

173/040/015/5/010	40	15	8	6000-2Z	10	S	55
173/040/020/5/010	40	20	8	6000-2Z	10	S	70
173/040/025/5/010	40	25	8	6000-2Z	10	S	90
173/050/015/5/010	50	15	9	6200-2RS	10	S	70
173/050/020/5/012	50	20	10	6201-2RS	12	V	90
173/055/020/5/012	55	20	10	6201-2RS	12	S	100
173/055/020/5/015	55	20	11	6202-2RS	15	S	100
173/060/020/5/017	60	20	12	6203-2RS	17	S	110
173/060/020/5/020	60	20	12	6004-2RS	20	S	110
173/070/020/5/017	70	20	12	6203-2RS	17	S	125
173/070/020/5/020	70	20	12	6004-2RS	20	S	125
173/070/025/5/020	70	25	14	6204-2RS	20	S	160
173/070/025/5/025	70	25	15	6205-2RS	25	S	160
173/080/025/5/020	80	25	15	6304-2RS	20	S	180
173/080/025/5/025	80	25	15	6205-2RS	25	S	180
173/090/025/5/025	90	25	15	6205-2RS	25	S	200
173/100/025/5/025	100	25	15	6205-2RS	25	S	225
173/120/025/5/020	120	25	15	6304-2RS	20	S	270
173/120/025/5/025	120	25	15	6205-2RS	25	S	270
173/120/030/5/030	120	30	13	6006-2RS	30	S	320
173/125/030/5/020	125	30	30	6004-2RS (2x)	20	-	335
173/125/030/5/025	125	30	35	6005-2RS (2x)	25	-	335

S = Sicherungsring/circlip/circlip

V = verstemmt/caulked/maté



PEVOLON®/PEVOTHAN®  
30 - 53

Vollgummi  
54 - 73

Elektrisch leitfähige Rollen  
74 - 81

VULKOLLAN®/PEVOPUR®  
82 - 99

Edelstahlrollen  
100 - 109

Apparaterollen  
110 - 117

Förderrollen/Kugelrollen  
118 - 129

Profilrollen  
130 - 135

Laufrollen/Bandlagen  
136 - 151



# Kugelrollen

## Serie 701

### Kugelrollen mit Stahlgehäuse

Gehäuse glanzverzinkt oder aus rostfreiem Edelstahl, Laufkugel aus Stahl, Nylon (N) oder aus rostfreiem Edelstahl (R).

### Ball units with steel housing

Housing bright zinc plated steel or stainless steel. Steel, nylon (N) or stainless steel (R) load ball.

### Billes de manutention avec boîtier en acier

Boîtier zingué brillant ou en acier inoxydable. Bille de charge en acier, nylon (N) ou acier inoxydable (R).



Artikel-Code	Kugel-Ø Ball Ø Bille Ø		Abmessungen Dimensions				Loch-Ø Hole Ø Trou Ø	Lochabstand bolt hole spacing entraxe trous de fix.	Stückgewicht piece weight poids par pièce	kg	
	dw mm	D mm	D1 mm	H mm	h mm	a mm	b mm	mm	mm		kg
mit versenktem Gehäuse und Flanschbefestigung mit Befestigungslöchern with countersunk housing and flange fitting with fixing holes avec boîtier noyé et bride avec trous de fixation											
mit Stahllaufkugel/with steel ball/avec bille en acier											
<b>701-20/0-F2</b>	20	29	61	22	10	3	7	5	45	0,085	25
<b>701-25/0-F2</b>	25	38	73	30	14	3	8	5	56	0,170	55
<b>701-32/0-F2</b>	32	46	73	36	16	4	8	5	59	0,270	125
<b>701-40/0-F2</b>	40	56	89	46	22	6	13	7	70	0,515	140
<b>701-50/0-F3</b>	50	75	121	59	29	6	14	8	92	1,049	340
mit Nylonlaufkugel/with nylon ball/avec bille en nylon											
<b>701 N-20/0-F2</b>	20	29	61	22	10	3	7	5	45	0,085	20
<b>701 N-25/0-F2</b>	25	38	73	30	14	3	8	5	56	0,170	25
Gehäuse und Laufkugel aus rostfreiem Edelstahl/stainless steel housing and ball/boîtier et bille en acier inoxydable											
<b>701 R-20/0-F2</b>	20	29	61	22	10	3	7	5	45	0,085	25
<b>701 R-25/0-F2</b>	25	38	73	30	14	3	8	5	56	0,170	55
<b>701 R-32/0-F2</b>	32	46	73	36	16	4	8	5	59	0,270	125
<b>701 R-40/0-F2</b>	40	56	89	46	22	6	13	7	70	0,515	140
<b>701 R-50/0-F3</b>	50	75	121	59	29	6	14	8	92	1,049	340

F2 = 2-Loch-Flansch; F3 = 3-Loch-Flansch  
F2 = 2 fixing holes; F3 = 3 fixing holes  
F2 = 2 trous de fixation; F3 = 3 trous de fixation

## Serie 702

### Kugelrollen mit Gewindezapfen

Gehäuse glanzverzinkt oder aus rostfreiem Edelstahl, Laufkugel aus Stahl, Nylon (N) oder aus rostfreiem Edelstahl (R). Andere Längen der Gewindezapfen auf Anfrage.

### Ball units with bolt fixing

Housing bright zinc plated or stainless steel. Steel, nylon (N) or stainless steel (R) load ball. Other bolt lengths available on request.

### Billes de manutention avec boulon fileté

Boîtier zingué brillant ou en acier inoxydable. Bille de charge au acier, nylon (N) ou acier inoxydable (R). D'autres longueurs des boulons filetés sur demande.



Artikel-Code	Kugel-Ø Ball Ø Bille Ø		Abmessungen Dimensions				Gewindezapfen fixing bolt boulon fileté	Stückgewicht piece weight poids par pièce	kg
	dw mm	D mm	H mm	h mm	a mm	b mm			
mit Stahllaufkugel/with steel ball/avec bille en acier									
<b>702-19/1</b>	19	32,1	65,2	30,2	4,7	25,4	M8x35	0,080	20
<b>702-25/1</b>	25	39,7	82,7	39,7	6,3	33,4	M8x43	0,160	55
<b>702-40/1</b>	40	55,5	96,8	54,8	11,9	42,9	M10x42	0,490	140
mit Nylonkugel/with nylon ball/avec bille en nylon									
<b>702 N-19/1</b>	19	32,1	65,2	30,2	4,7	25,4	M8x35	0,080	20
<b>702 N-25/1</b>	25	39,7	82,7	39,7	6,3	33,4	M8x43	0,150	25
Gehäuse und Stahllaufkugel aus rostfreiem Edelstahl/stainless steel housing and ball/boîtier et bille en acier inoxydable									
<b>702 R-19/1</b>	19	32,1	75,2	30,2	4,7	25,4	M8x45	0,080	20
<b>702 R-25/1</b>	25	39,7	72,7	39,7	6,3	33,4	M8x43	0,150	55
<b>702 R-40/1</b>	40	55,5	86,8	54,8	11,9	42,9	M10x32	0,490	140

# Kugelrollen

## EURO-Kugelrollen mit Stahlgehäuse

Gehäuse mit eingelagerter, gehärteter Kugelpfanne, glanzverzinkt oder aus rostfreiem Edelstahl. Tragkugeln aus Stahl. Laufkugel aus Stahl, Nylon (N) oder aus rostfreiem Edelstahl (S/R).



Artikel-Code	Kugel-Ø Ball Ø Bille Ø		Abmessungen Dimensions					Loch-Ø Hole Ø Trou Ø	Lochabstand bolt hole spacing entraxe trous de fix.	Stückgewicht piece weight poids par pièce	kg
	dw mm	D mm	D1 mm	H mm	h mm	a mm	b mm				

Basiseinheit/base unit/unité de base

mit Stahllaufkugel, Gehäuse verzinkt/with steel ball, zincod housing/avec bille en acier, boîtier zingué

<b>710-15/0</b>	15	24	31	21,0	9,5	2,8	6,3	-	-	0,043	60
<b>710-22/0</b>	22	36	45	30,0	9,8	2,8	5,5	-	-	0,132	160
<b>710-30/0</b>	30	45	55	37,0	13,8	4,0	8,3	-	-	0,278	300
<b>710-45/0</b>	45	62	75	53,5	19,0	4,0	10,0	-	-	0,725	610

mit Nylonlaufkugel, Gehäuse verzinkt/with nylon ball, zincod housing/avec bille en nylon, boîtier zingué

<b>710 N-15/0</b>	15	24	31	21,0	9,5	2,8	6,3	-	-	0,028	10
<b>710 N-22/0</b>	22	36	45	30,0	9,8	2,8	5,5	-	-	0,096	20
<b>710 N-30/0</b>	30	45	55	37,0	13,8	4,0	8,3	-	-	0,182	25

mit Laufkugel aus rostfreiem Edelstahl, Gehäuse verzinkt/with stainless steel ball, zincod housing/avec bille en acier inoxydable, boîtier zingué

<b>710 S-15/0</b>	15	24	31	21,0	9,5	2,8	5,3	-	-	0,043	60
<b>710 S-22/0</b>	22	36	45	30,0	9,8	2,8	5,5	-	-	0,132	160
<b>710 S-30/0</b>	30	45	55	37,0	13,8	4,0	8,3	-	-	0,278	300
<b>710 S-45/0</b>	45	62	75	53,5	19,0	4,0	10,0	-	-	0,725	610

Gehäuse und Stahllaufkugel aus rostfreiem Edelstahl/stainless steel housing and ball/boîtier et bille en acier inoxydable

<b>710 R-15/0</b>	15	24	31	21,0	9,5	2,8	6,3	-	-	0,043	38
<b>710 R-22/0</b>	22	36	45	30,0	9,8	2,8	5,5	-	-	0,132	100
<b>710 R-30/0</b>	30	45	55	37,0	13,8	4,0	8,3	-	-	0,278	200
<b>710 R-45/0</b>	45	62	75	53,5	19,0	4,0	10,0	-	-	0,725	250

## EURO-Kugelrollen mit Stahlgehäuse

Gehäuse mit eingelagerter, gehärteter Kugelpfanne, glanzverzinkt oder aus rostfreiem Edelstahl. Tragrollen aus Stahl. Laufkugel aus Stahl, Nylon (N) oder aus rostfreiem Edelstahl (S/R).



Artikel-Code	Kugel-Ø Ball Ø Bille Ø		Abmessungen Dimensions					Loch-Ø Hole Ø Trou Ø	Lochabstand bolt hole spacing entraxe trous de fix.	Stückgewicht piece weight poids par pièce	kg
	dw mm	D mm	D1 mm	H mm	h mm	a mm	b mm				

mit 2 Schlitzlöchern/with two slotted holes/avec deux trous entaillés

mit Stahllaufkugel, Gehäuse verzinkt/with steel ball, zincod housing/avec bille en acier, boîtier zingué

<b>710-15/1</b>	15	24	31	21,0	9,5	2,8	6,3	3,5	29	0,043	60
<b>710-22/1</b>	22	36	45	30,0	9,8	2,8	5,5	3,5	42	0,132	160
<b>710-30/1</b>	30	45	55	37,0	13,8	4,0	8,3	3,5	51	0,278	300
<b>710-45/1</b>	45	62	75	53,5	19,0	4,0	10,0	4,3	69	0,725	610

mit Nylonlaufkugel, Gehäuse verzinkt/with nylon ball, zincod housing/avec bille en nylon, boîtier zingué

<b>710 N-22/1</b>	22	36	45	30,0	9,8	2,8	5,5	3,5	42	0,096	20
<b>710 N-30/1</b>	30	45	55	37,0	13,8	4,0	8,3	3,5	51	0,182	25

mit Laufkugel aus rostfreiem Edelstahl, Gehäuse verzinkt/with stainless steel ball, zincod housing/avec bille en acier inoxydable, boîtier zingué

<b>710 S-22/1</b>	22	36	45	30,0	9,8	2,8	5,5	3,5	42	0,132	160
<b>710 S-30/1</b>	30	45	55	37,0	13,8	4,0	8,3	3,5	51	0,278	300

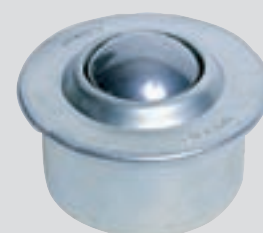
Gehäuse und Stahllaufkugel aus rostfreiem Edelstahl/stainless steel housing and ball/boîtier et bille en acier inoxydable

<b>710 R-15/1</b>	15	24	31	21,0	9,5	2,8	6,3	3,5	29	0,043	38
<b>710 R-22/1</b>	22	36	45	30,0	9,8	2,8	5,5	3,5	42	0,132	100

## Billes de manutention EURO avec boîtier en acier

Boîtier avec coussinet sphérique séparé et trempé, zingué brillant ou en acier inoxydable. Billes de support en acier, nylon (N) ou acier inoxydable (S/R).

## Serie 710/0



## Billes de manutention EURO avec boîtier en acier

Boîtier avec coussinet sphérique séparé et trempé, zingué brillant ou en acier inoxydable. Billes de support en acier, nylon (N) ou acier inoxydable (S/R).

## Serie 710/1



# Kugelrollen

## Serie 717

### Schwerlast-Kugelrollen

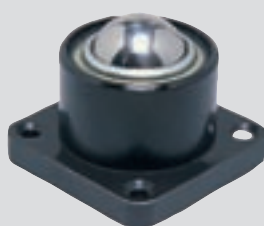
Massives Stahlgehäuse mit gehärteter Kugelpfanne und Dichtring. Für hohe Tragfähigkeiten bis 2000 kg und Umgebungstemperaturen von -30 bis +100°C. Auf Wunsch auch mit Edelstahlkugel lieferbar.

### Heavy-duty ball units

Solid steel housing with hardened bearing cup and sealing ring. For high load capacities up to 2000 kg and ambient temperatures ranging from -30 to +100°C. Also available with stainless steel ball.

### Billes de manutention fortes-charges

Boîtier fort en acier avec coussinet sphérique trempé et bague d'étanchéité. Pour une capacité de charge jusqu'à 2000 kg et des températures ambiantes entre -30 et +100°C. Aussi livrable avec bille en acier inoxydable.



Artikel-Code	Kugel-Ø Ball Ø/Bille Ø		Abmessungen Dimensions			Loch-Ø Hole Ø/Trou Ø	Platte Plate/Platine	Lochbild	Gewinde- zapfen	kg
	dw mm	D mm	H mm	h mm	a mm					
Basiseinheit/base unit/unité de base										
717-12/0	12	20,6	19,60	16,10	3,5	-	-	-	-	35
717-25/0	25	44,4	41,40	35,80	5,6	-	-	-	-	135
717-25/0 S*	25	50,8	44,70	38,60	6,1	-	-	-	-	320
717-38/0	38	60,3	61,50	48,50	13,0	-	-	-	-	1000
mit Gewindezapfen/with fixing bolt/avec boulon fileté										
717-12/1	12	20,6	35,80	19,60	3,5	-	-	M08x16	-	35
717-25/1	25	44,5	72,40	48,30	5,6	-	-	M12x25	-	135
717-25/1 S*	25	50,8	77,00	51,30	6,1	-	-	M12x25	-	320
717-38/1	38	60,3	114,30	73,50	13,0	-	-	M20x41	-	1000
717-50/1	50	101,6	159,00	109,10	14,3	-	-	M24x50	-	2000
mit versenktem Gehäuse/with top flange fixing/avec boîtier bridé en haut										
717-12/2**	12	23,8	22,40	11,20	3,2	3,60	Ø 45	35x35	-	35
717-25/2	25	44,5	41,60	10,30	4,7	5,60	57x57	44,5x44,5	-	135
717-25/2 S*	25	50,8	45,00	13,00	6,9	7,10	76x76	57,9x57,9	-	320
717-38/2	38	60,5	61,20	25,40	12,4	7,10	76x76	57,9x57,9	-	1000
717-50/2	50	101,6	98,30	33,30	19,0	11,00	127x127	101,6x101,6	-	000
mit stehendem Gehäuse/with bottom flange fixing/avec boîtier bridé en bas										
717-12/3**	12	23,8	19,10	22,60	3,2	3,60	Ø 45	35x35	-	35
717-25/3	25	44,5	41,40	35,80	4,8	5,60	57x57	44,5x44,5	-	135
717-25/3 S*	25	50,8	45,50	39,10	6,3	7,10	76x76	57,9x57,9	-	320
717-38/3	38	60,5	62,20	49,20	12,7	7,10	76x76	57,9x57,9	-	1000
717-50/3	50	101,6	98,30	84,00	9,6	11,00	127x127	101,6x101,6	-	2000

\* S = schwere Ausführung/heavy-duty design/modèle fortes-charges

\*\* = mit runder Befestigungsplatte Ø 45 mm/with round flange fitting Ø 45 mm/avec platine de fixation ronde Ø 45 mm

## Serie 721

### Schwerlast-Kugelrollen

Massives Stahlgehäuse mit gehärteter Kugelpfanne, verzinkt und mit Dichtring. Für hohe Tragfähigkeit bis 4000 kg. Laufkugel aus verchromtem Stahl oder Edelstahl (S).

### Heavy-duty ball units

Solid steel housing with hardened bearing cup, zinc plated and with sealing ring. For high load capacities up to 4000 kg. Chromium-plated or stainless steel load ball (S).

### Billes de manutention fortes-charges

Boîtier fort en acier avec coussinet sphérique trempé, zingué et avec bague d'étanchéité. Pour une capacité de charge jusqu'à 4000 kg. Bille de charge en acier chromé ou acier inoxydable (S).



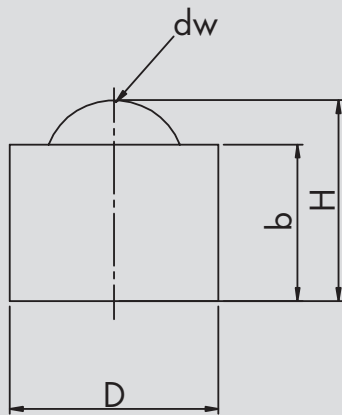
Artikel-Code	Kugel-Ø Ball Ø Trou Ø		Abmessungen Dimensions			Stückgewicht piece weight poids par pièce		kg	kg
	dw mm	D mm	D1 mm	H mm	h mm	a mm	b mm		
mit Stahllaufkugel/with steel ball/avec bille en acier									
721-60	60	100	-	61,0	77,5	16,5	-	3,500	1500
721-76	76	130	-	103,0	80,0	23,0	-	8,600	2500
721-90	90	145	-	115,0	90,0	25,0	-	11,000	4000
mit rostfreier Stahllaufkugel und rostfreien Tragkugeln/with stainless steel load and support balls/avec billes de charge et de support en acier inoxydable									
721 S-60	60	100	-	61,0	77,5	16,5	-	3,500	1000
721 S-76	76	130	-	103,0	80,0	23,0	-	8,600	2500
721 S-90	90	145	-	115,0	90,0	25,0	-	11,000	3500

# Kugelrollen

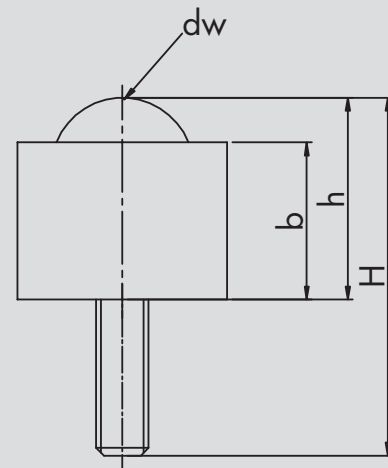
Einbauhinweis

Mounting instructions

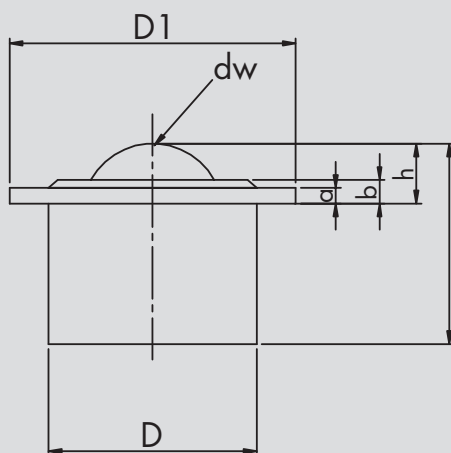
Instructions de montage



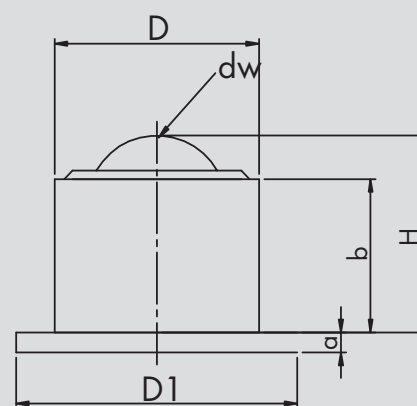
Basiseinheit/base unit/unité de base



Ausführung mit Gewindezapfen/  
design with bolt fixing/version avec  
boulon fileté



Einbauausführung mit Flanscbefestigung/  
design with top flange fixing/  
version avec boîtier bridé en haut



Stehende Ausführung mit Flanscbefestigung/  
design with bottom flange fixing/  
version avec boîtier bridé en bas

PEVOLON®/PEVOTHAN®  
30 - 53

Vollgummi  
54 - 73

Elektrisch leitfähige Rollen  
74 - 81

VULKOLLAN®/PEVOPUR®  
82 - 99

Edelstahlrollen  
100 - 109

Apparaterollen  
110 - 117

Förderrollen/Kugelrollen  
118 - 129

Profillrollen  
130 - 135

Laufrollen/Bandlagen  
136 - 151